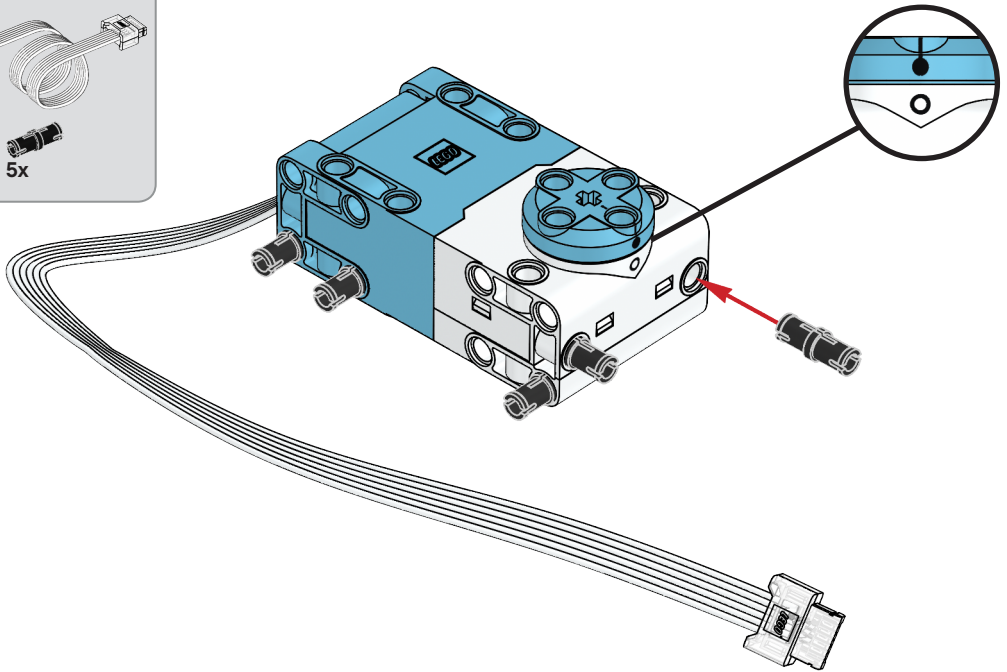
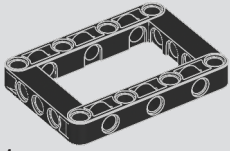


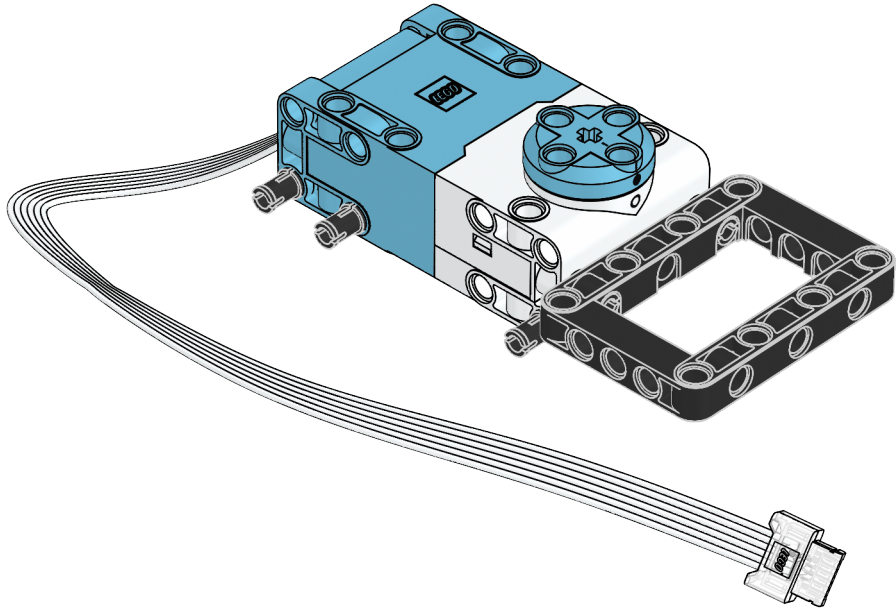
1

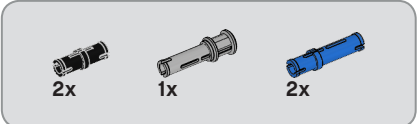




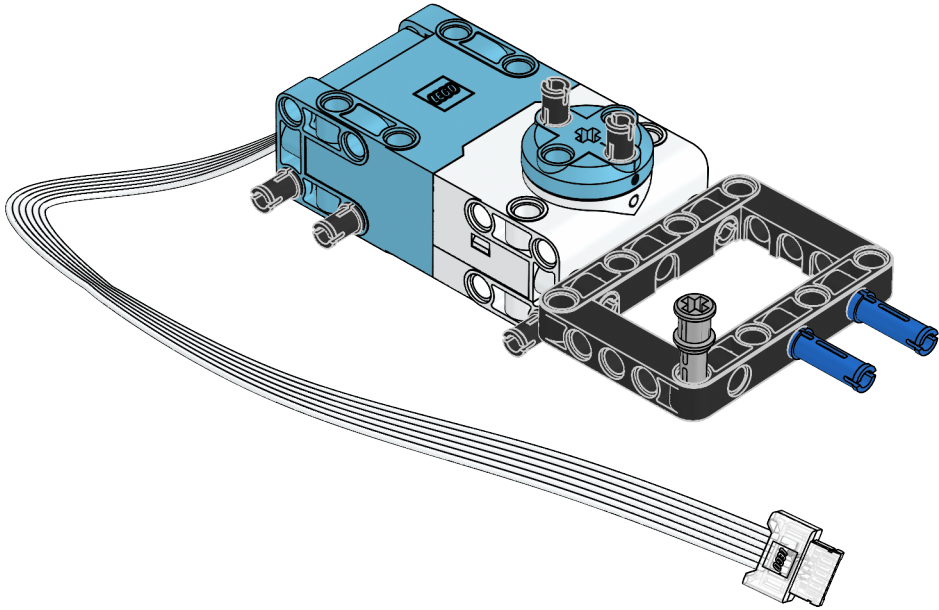
1x

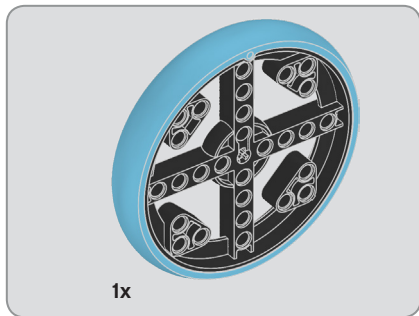
2



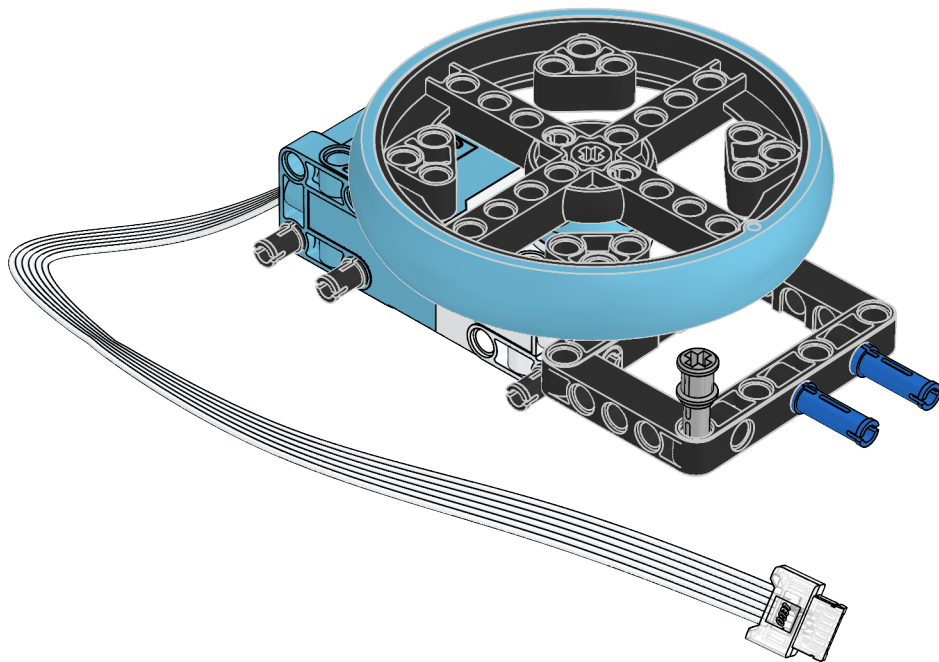


3





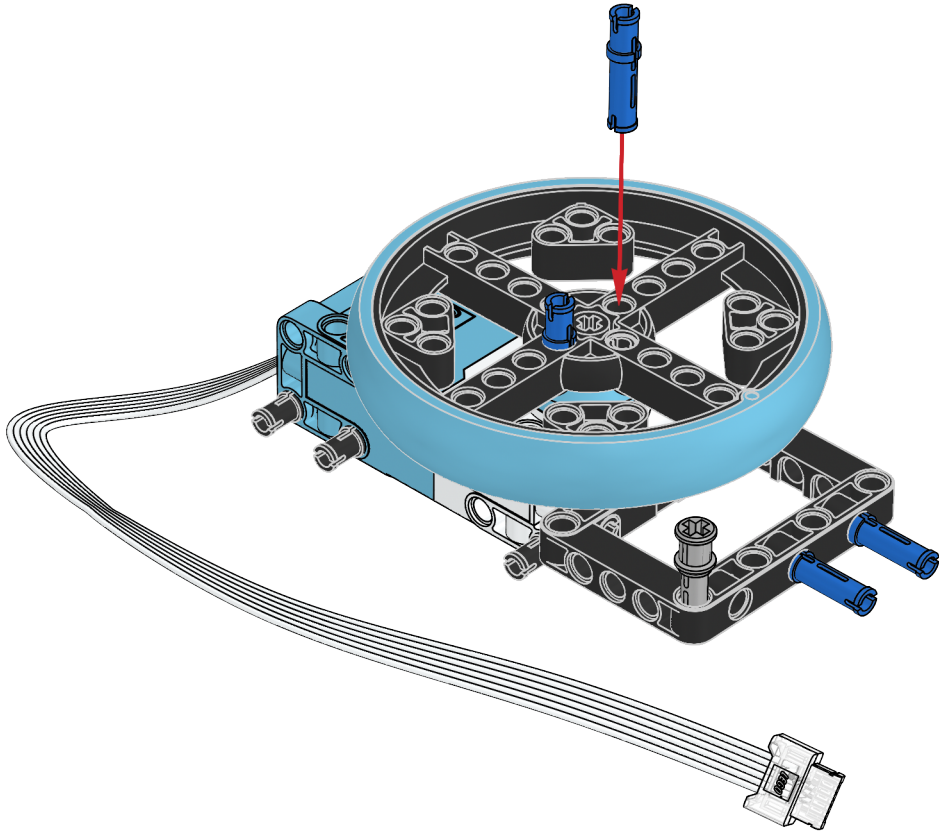
4

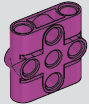




2x

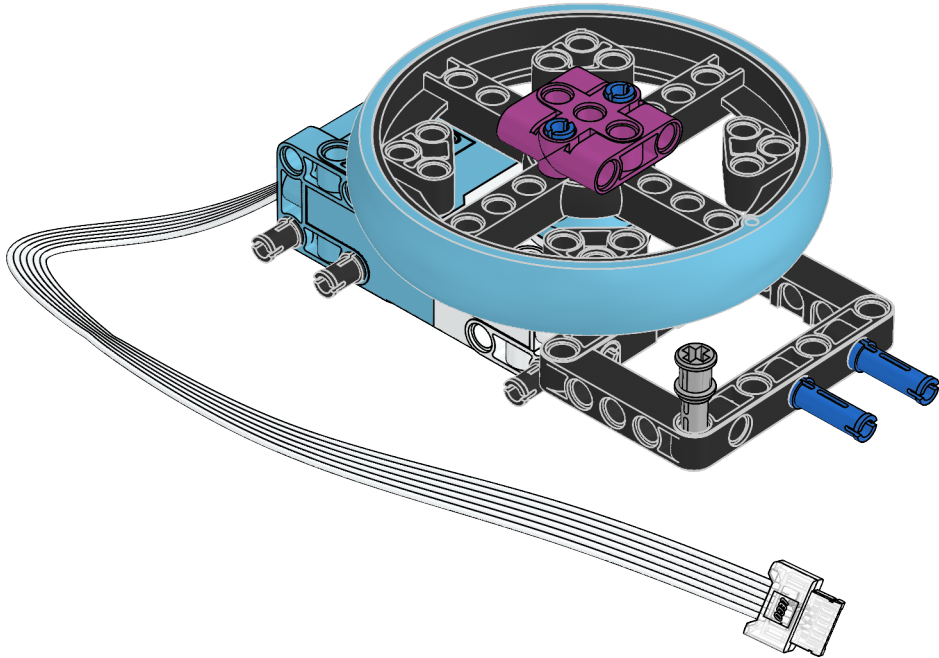
5

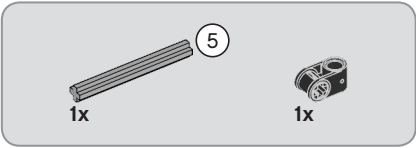
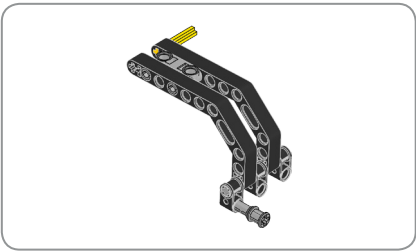




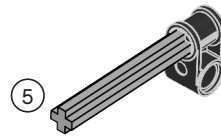
1x

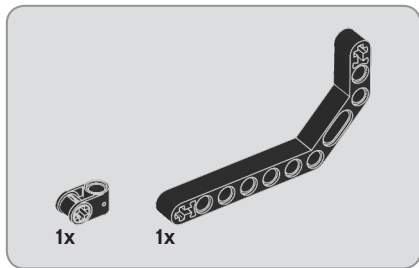
6



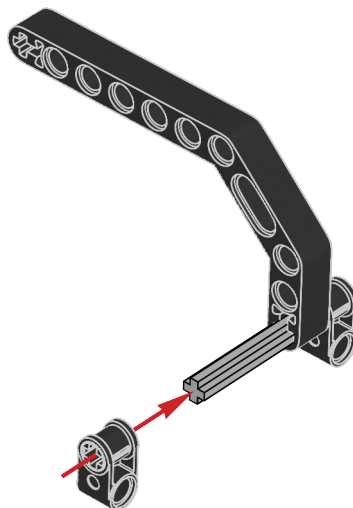


7

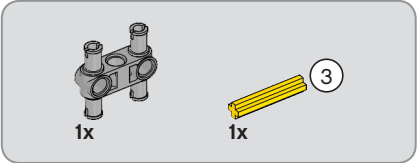




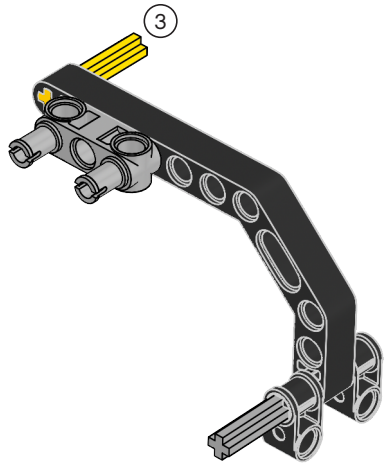
8

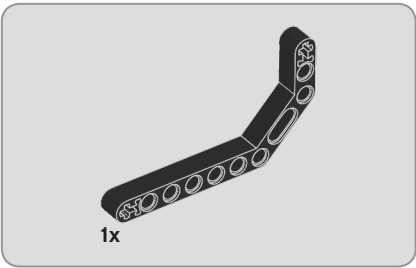




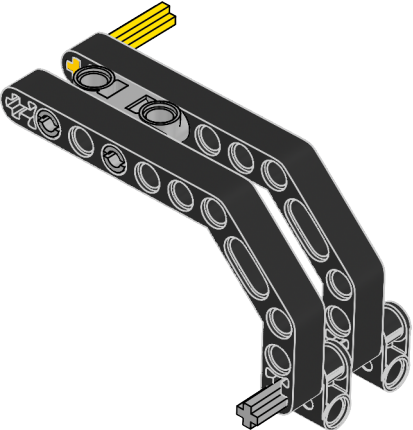


9





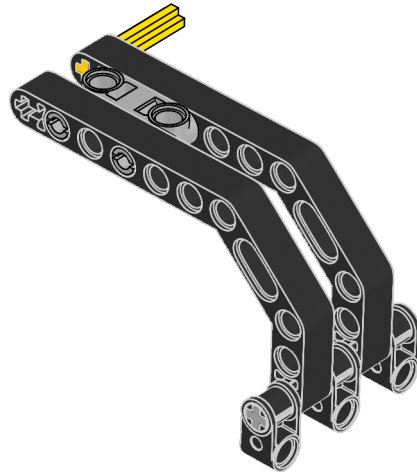
10





1x

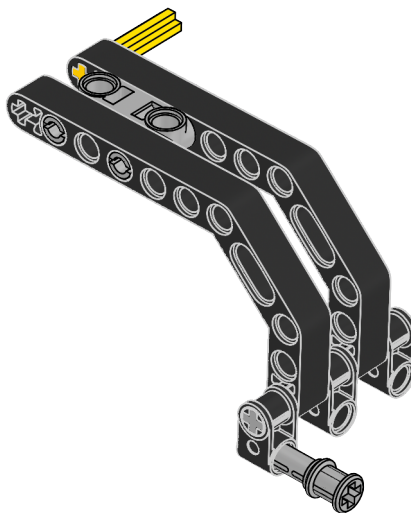
11



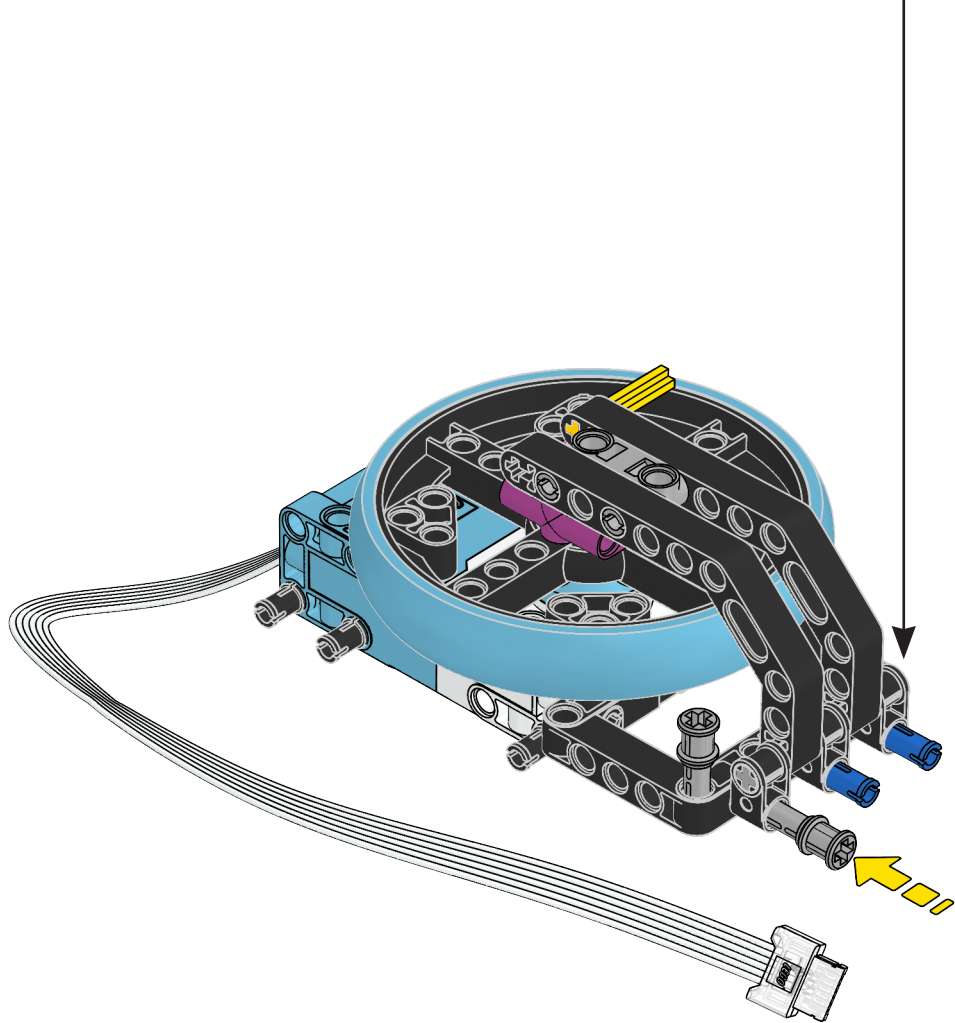


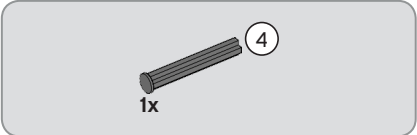
1x

12

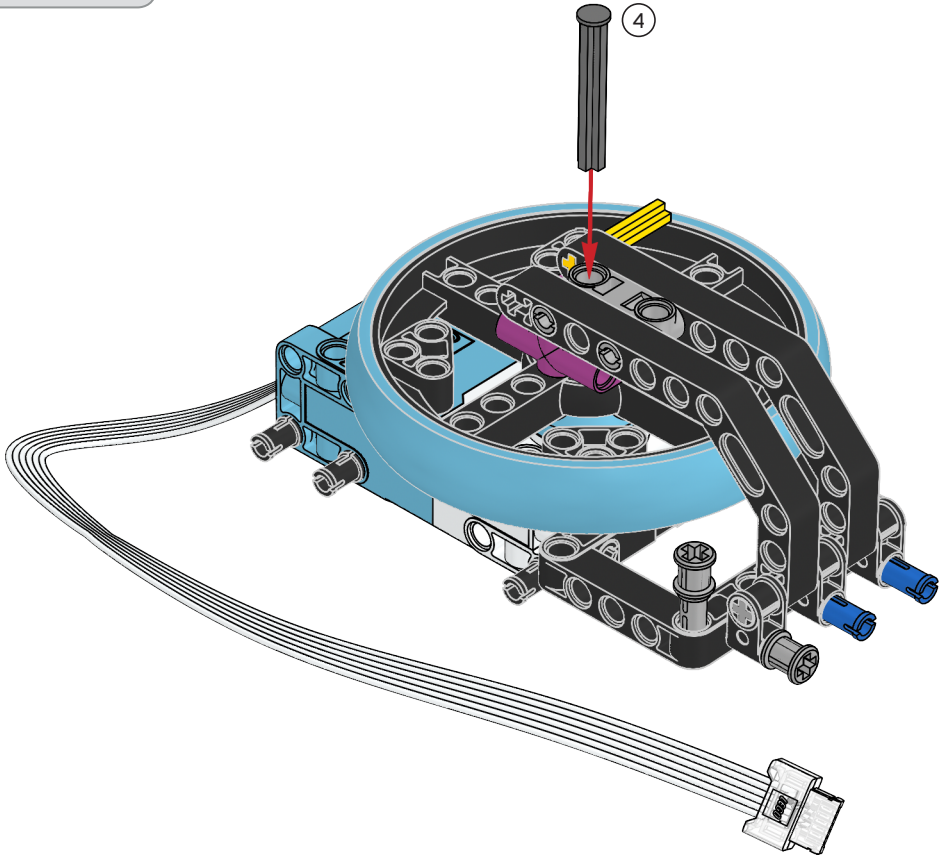


13





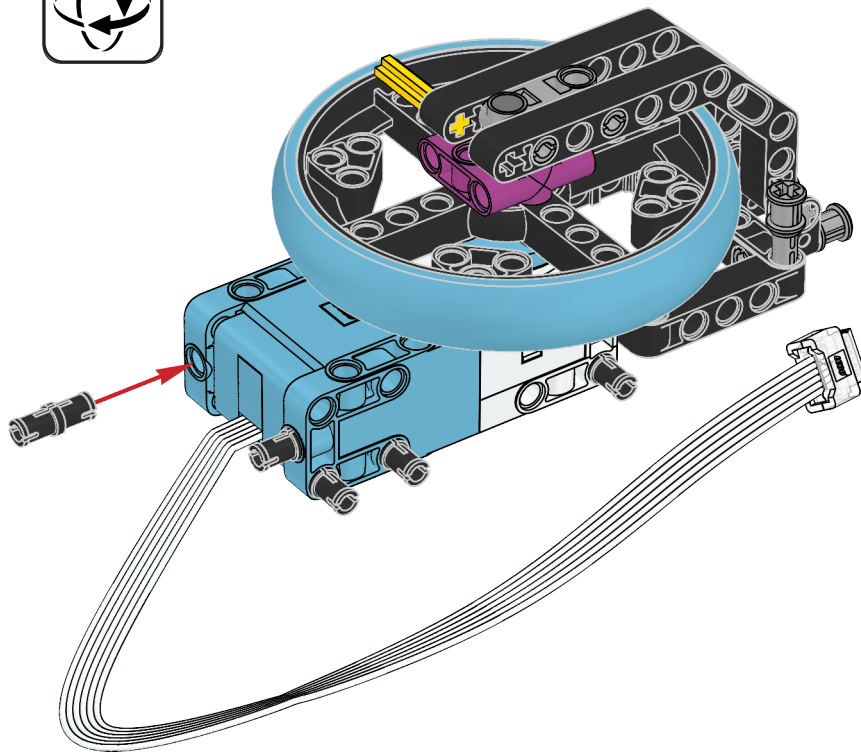
14

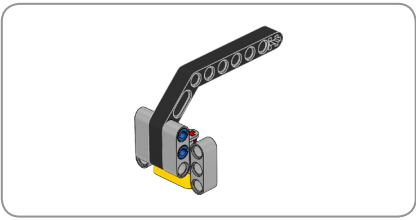




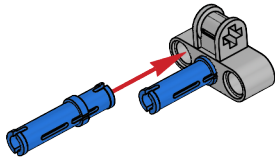
2x

15

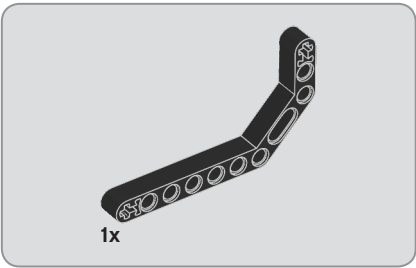




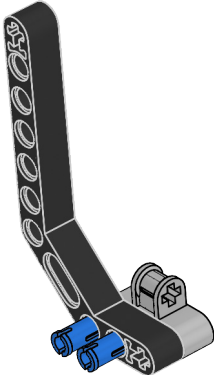
16







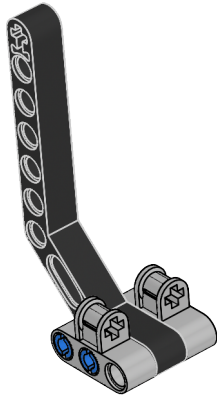
17





1x

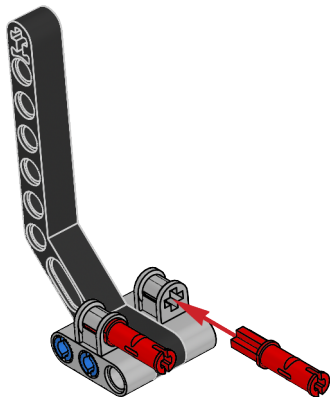
18

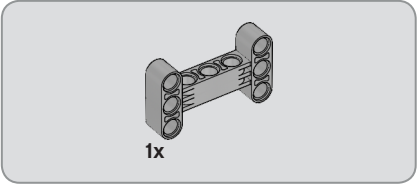




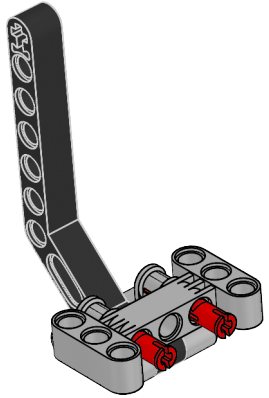
2x

19





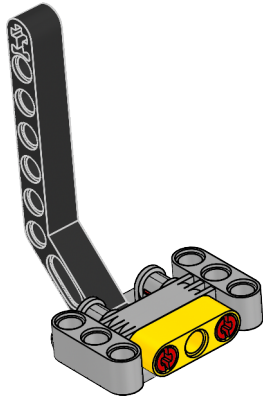
20



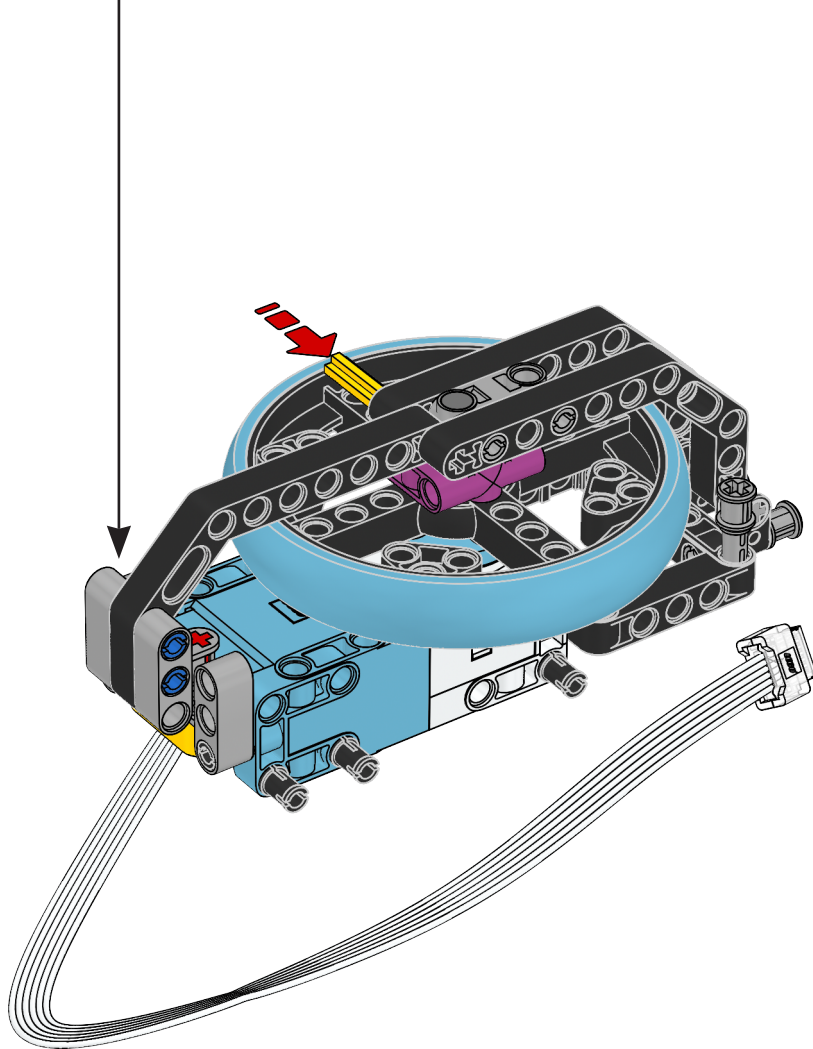


1x

21



22



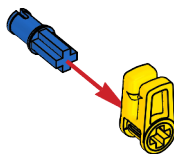


1x



1x

# 23



24

